

Merkel Stirromatic SRC

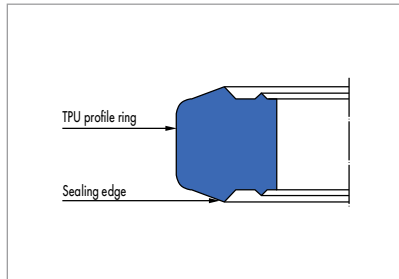


Fig. 1 Merkel Stirromatic SRC

Product description

Static Merkel seal made of a profiled ring with two cutting edge-shaped sealing edges on the front faces.

Product advantages

- Good stress distribution due to the position of the sealing edge in the groove
- Secure seating in the housing for extremely high, pulsating pressure peaks
- Made of extrusion-resistant polyurethane material.

Application

Hydraulic control and regulation equipment, hydraulic hammers.

Material

Material	Code
Polyurethane	95 AU V142

Operating conditions

Material	95 V142
	Temperature range in °C
Hydraulic oils HL, HLP	-30 ... +110
HFA fluids	+5 ... +50
HFB fluids	+5 ... +50
HFC fluids	-30 ... +40
HFD fluids	-
Water	+5 ... +50
HETG (rapeseed oil)	-30 ... +60
HEES (synthetic esters)	-30 ... +80
HEPG (glycol)	-30 ... +50
Mineral greases	-30 ... +110
Pressure p in MPa	80

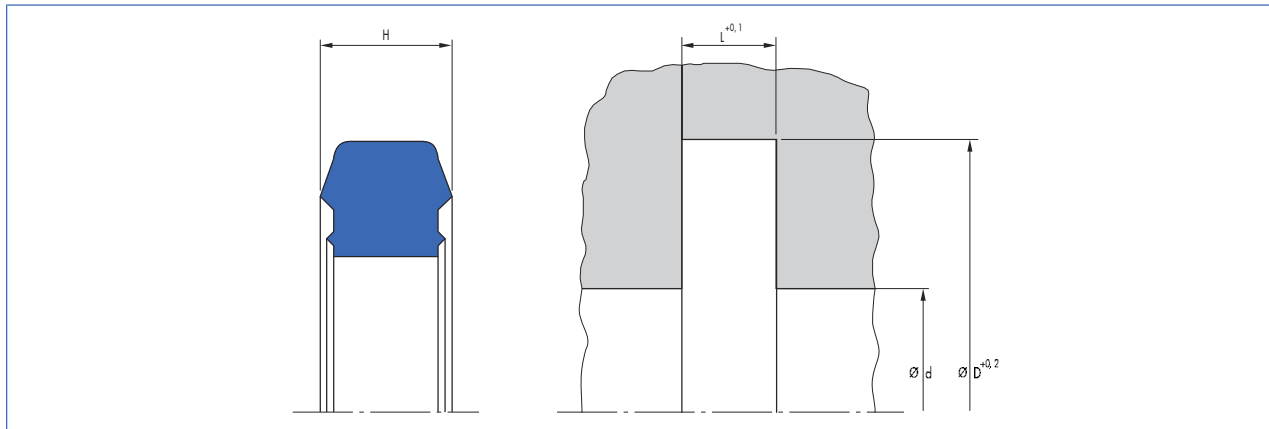
Surface quality

Surface roughness	R _a	R _{max}
Groove base	≤1,8 μm	≤6,3 μm
Groove flanks	≤3,0 μm	≤16,0 μm

Design notes

A spot facing cutter is normally sufficient for the manufacture of a housing. A relatively high degree of roughness on the front face can be permitted. → Technical Manual.

Article list



d	D	H	L	Profile	Material	Article No.	
6	12	2,4	1,9	3	95 AU V142	24350847	●
8	14	2,4	1,9	3	95 AU V142	24350848	●
10	16	2,4	1,9	3	95 AU V142	24350849	●
12	18	2,4	1,9	3	95 AU V142	24350850	●
14	21	2,4	1,9	3,5	95 AU V142	24350851	●
16	23	2,4	1,9	3,5	95 AU V142	24350852	●
20	27	2,4	1,9	3,5	95 AU V142	24350853	●
24	30	2,4	1,9	3	95 AU V142	24354033	●
25	33	3	2,4	4	95 AU V142	24350855	●
30	38	2,4	1,9	4	95 AU V142	24337027	●
32	40	3	2,4	4	95 AU V142	24336213	●
40	48	3	2,4	4	95 AU V142	24343125	●
45	53	3	2,4	4	95 AU V142	49003451	○
50	58	3,1	2,5	4	95 AU V142	24350857	●

● Available from stock ○ On request: Tool is available, delivery at short notice

Merkel Cover Seal PU 83

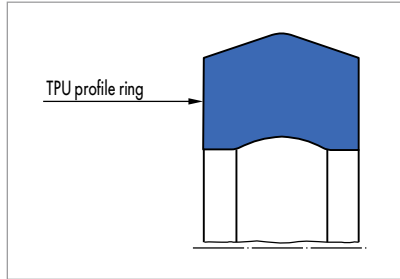


Fig. 1 Merkel Cover Seal PU 83

Product description

Single-piece, double-acting Merkel compact seal made from low temperature polyurethane for static sealing, outer sealing.

Product advantages

- Interchangeable for O-ring housings and O-ring with back-up ring
- High reliability
- Simple and secure installation
- Simplified stockkeeping
- Gas-proof height.

Application

- Higher operating pressure (up to 60 MPa)
 - Gap for breathing (pipe expansion)
 - Short rate of increase of the pressure (end position damping)
 - Alternating in situ operating pressure
 - Nominal diameter up to 2000 mm.
- Presses, steel industry, wind power plants, cranes, construction machinery, industrial vehicles, forestry equipment, injection moulding machines.

Material

Material	Code
Polyurethane	95 AU V142/94 AU 925

Operating conditions

Material	95 V142/94 AU 925
	Temperature range in °C
Hydraulic oils HL, HLP	-30 ... +110
HFA fluids	+5 ... +50
HFB fluids	+5 ... +50
HFC fluids	-30 ... +40
HFD fluids	-
Water	+5 ... +40
HETG (rapeseed oil)	-30 ... +60
HEES (synthetic esters)	-30 ... +80
HEPG (glycol)	-30 ... +50
Mineral greases	-30 ... +110
Pressure p in MPa	60

The specified values are maximum values and must not be applied simultaneously.

Surface quality

Surface roughness	R _a	R _{max}
Sliding surface	0,8 µm	3,2 µm
Groove base	1,6 µm	6,3 µm
Groove flanks	6,3 µm	20,0 µm
Lead-in chamfer*	0,8 µm	3,2 µm

* burr-free transition

Design notes

Please observe our general design notes in → Technical Manual.

Tolerance recommendation

For pressures up to 60 MPa

Nominal Ø D	Borehole	Shaft
≤800	H7	f7
>800	+0,0 +0,1	-0,05 -0,15

Fitting & installation

Careful fitting is a prerequisite for the correct function of the seal.
→ Technical Manual.

Mode of operation

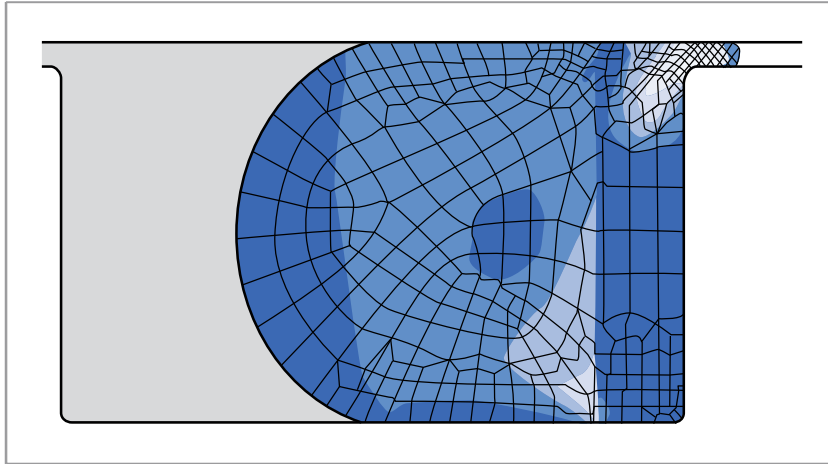


Fig. 2 O-ring with PTFE back-up ring at 40 MPa operating pressure

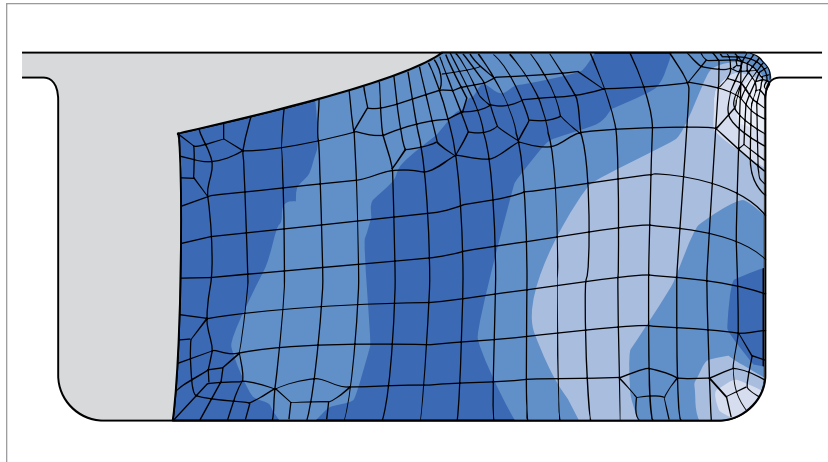
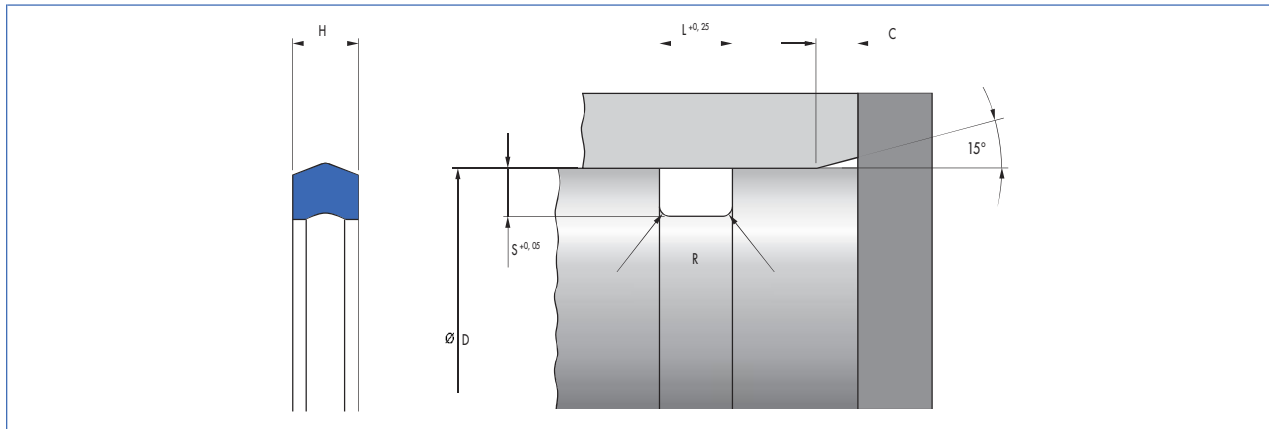


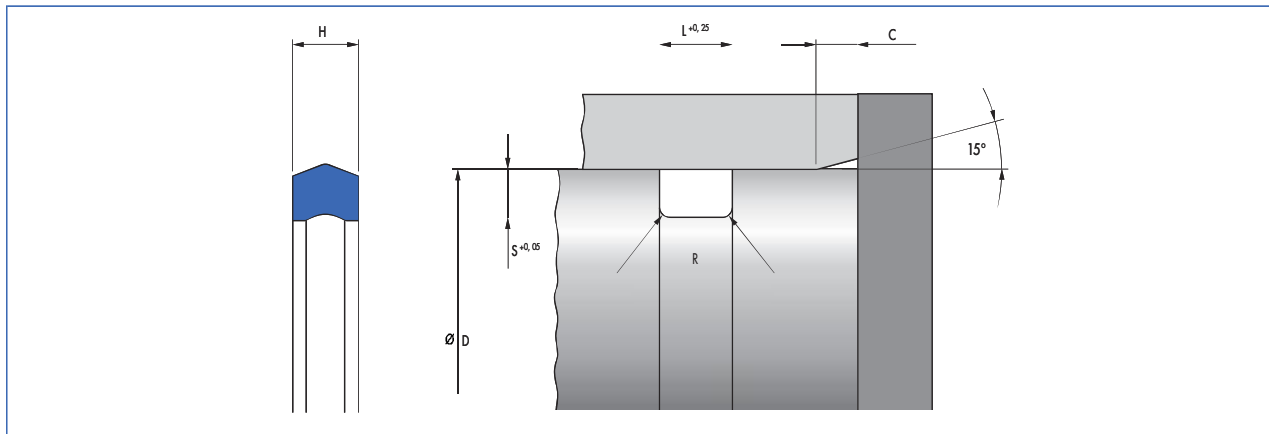
Fig. 3 Cover Seal at 40 MPa operating pressure

Article list



d	D	Profile	H	L	C	ISC O-Ring	Material	Article No.	
32,8	40	3,6	2,8	3,4	3		95 AU V142	24367566	●
42,2	50	3,9	5	5,8	3,5		95 AU V142	24334142	●
44,4	50	2,8	5,3	6,2	3,5	3,53	95 AU V142	532203	○
52,2	60	3,9	5	5,8	3,5		95 AU V142	24327617	●
54	60	3	5,3	6,2	3,5		95 AU V142	49001027	○
54,6	60	2,7	5,5	6,5	3,5		95 AU V142	24380802	●
57,2	65	3,9	5	5,8	3,5		95 AU V142	24327636	●
64,4	70	2,8	5,2	6,2	3,5	3,53	95 AU V142	532201	○
69,6	75	2,7	5,5	6,5	3,5		95 AU V142	24380803	●
73,2	81	3,9	5	5,8	3,5		95 AU V142	24295885	●
80,8	85	2,1	4,2	5	2,5	2,62	95 AU V142	24269861	○
80,1	90	5	6,7	7,8	4		95 AU V142	24362668	●
86,4	95	4,3	7,8	9	4	5,33	94 AU 925	49018330	○
87,7	95,5	3,9	5	5,8	3,5		95 AU V142	24293063	○
90	100	5	7,3	7,8	4		95 AU V142	24362292	●
91,4	100	4,3	7,8	9	4	5,33	95 AU V142	24379356	○
94,4	100	2,8	5,2	6,2	3,5	3,53	95 AU V142	532202	○
95,1	105	5	6,7	7,8	4		95 AU V142	24359847	●
101,4	110	4,3	7,8	9	4	5,33	95 AU V142	24380871	○
105,1	115	5	6,7	7,8	4		95 AU V142	24355287	●
115,6	122	3,2	5,7	6,8	4	4	95 AU V142	49001025	○
115,1	125	5	6,7	7,8	4		95 AU V142	24355288	●
116,4	125	4,3	7,8	9	4	5,33	95 AU V142	24379551	○
120,8	130	4,6	4,2	5	4		95 AU V142	24311962	○
121,4	130	4,3	7,8	9	4	5,33	95 AU V142	528353	○
130,4	140	4,8	6,6	7,7	4		95 AU V142	24362518	○
134,1	140	3	4,9	5,9	3,5		95 AU V142	24245392	●
135	145	5	7,3	8,4	4,5	5,7	95 AU V142	24359031	○
140,4	150	4,8	6,6	7,7	4		95 AU V142	24367348	●
141,9	150	4,1	8	9,2	3,5		95 AU V142	24348854	○
159,2	165	2,9	4,9	5,9	3,5		95 AU V142	24250883	○
170	180	5	7,3	8,4	4,5	5,7	95 AU V142	24378895	○
174,4	180	2,8	5,2	6,2	3,5	3,53	95 AU V142	49001429	○
185,9	192	3,1	4,9	5,9	4		95 AU V142	24250878	○
191,4	200	4,3	7,8	9	4	5,33	95 AU V142	49004492	○
193,9	200	3,1	4,9	5,9	4		95 AU V142	24250880	○

● Available from stock ○ On request: Tool is available, delivery at short notice



d	D	Profile	H	L	C	ISC O-Ring	Material	Article No.	
216,4	225	4,3	7,8	9	4	5,33	95 AU V142	531563	○
228,4	240	5,8	10,7	12,3	5	6,99	95 AU V142	24375294	○
231,4	240	4,3	7,8	9	4	5,33	95 AU V142	24360083	○
236	242	3	4,9	5,9	3,5		95 AU V142	24245390	○
253,4	265	5,8	10,7	12,3	5,5	6,99	95 AU V142	49000175	○
282	288	3	4,9	5,9	4		95 AU V142	24250877	○
463	480	8,5	14,4	16,3	7	10	94 AU 925	49004706	○
643	660	8,5	14,4	16,3	7	10	94 AU 925	49012006	○
715	730	7,5	10,7	12,2	6	8,4	94 AU 925	24360742	○
793	810	8,5	14,4	16,3	7	10	94 AU 925	49015798	○
830	813	8,5	15,6	16,3	7	10	94 AU 925	24361263	○
843	860	8,5	14,4	16,3	7	10	94 AU 925	49015799	○
943	960	8,5	14,4	16,3	7	10	94 AU 925	49012180	○

● Available from stock ○ On request: Tool is available, delivery at short notice

Merkel Cover Seal PU 82

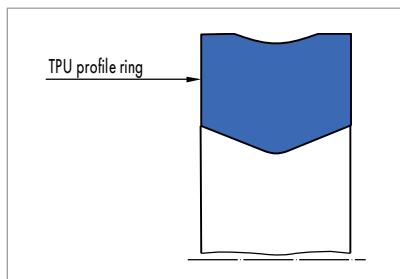


Fig. 1 Merkel Cover Seal PU 82

Product description

Single-piece, double-acting compact seal made from TPU for static sealing, inner sealing.

Product advantages

- Interchangeable for O-ring housings and O-ring with back-up ring
- High reliability
- Simple and secure installation
- Simplified stockkeeping
- Gas proofness.

Application

- Higher operating pressure (up to 60 MPa)
 - Gap for breathing (pipe expansion)
 - Short rate of increase of the pressure (end position damping)
 - Alternating in situ operating pressure
 - Nominal diameter up to 2000 mm.
- Cranes, construction machinery, industrial vehicles, forestry equipment, injection moulding machines, presses, wind power plants.

Material

Material	Code
Polyurethane	95 AU V142/94 AU 925

Operating conditions

Material	95 V142/94 AU 925
	Temperature range in °C
Hydraulic oils HL, HLP	-30 ... +110
HFA fluids	+5 ... +50
HFB fluids	+5 ... +50
HFC fluids	-30 ... +40
HFD fluids	-
Water	+5 ... +40
HETG (rapeseed oil)	-30 ... +60
HEES (synthetic ester)	-30 ... +80
HEPG (glycol)	-30 ... +50
Mineral greases	-30 ... +110
Pressure p in MPa	60

The specified values are maximum values and must not be applied simultaneously.

Surface quality

Surface roughness	R _a	R _{max}
Sliding surface	0,8 µm	3,2 µm
Groove base	1,6 µm	6,3 µm
Groove flanks	6,3 µm	20 µm
Lead-in chamfer*	0,8 µm	3,2 µm

* burr-free transition

Design notes

Please observe our general design notes in → Technical Manual.

Tolerance recommendation

For pressures up to 60 MPa

Nominal Ø d	Borehole	Shaft
≤800	H7	f7
>800	+0,0 +0,1	-0,05 -0,15

Fitting & installation

Careful fitting is a prerequisite for the correct function of the seal.
→ Technical Manual.

Mode of operation

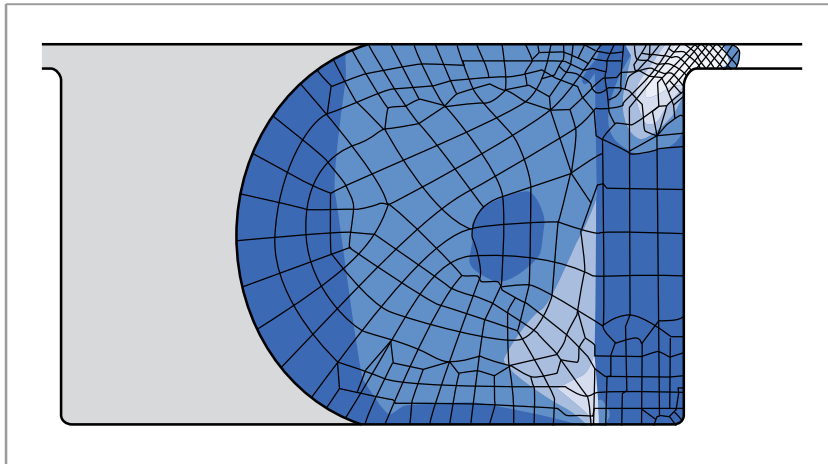


Fig. 2 O-ring with PTFE back-up ring at 40 MPa operating pressure

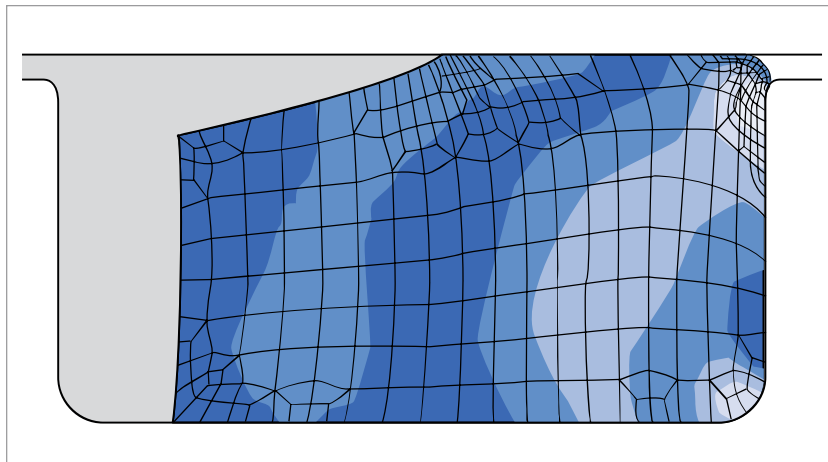
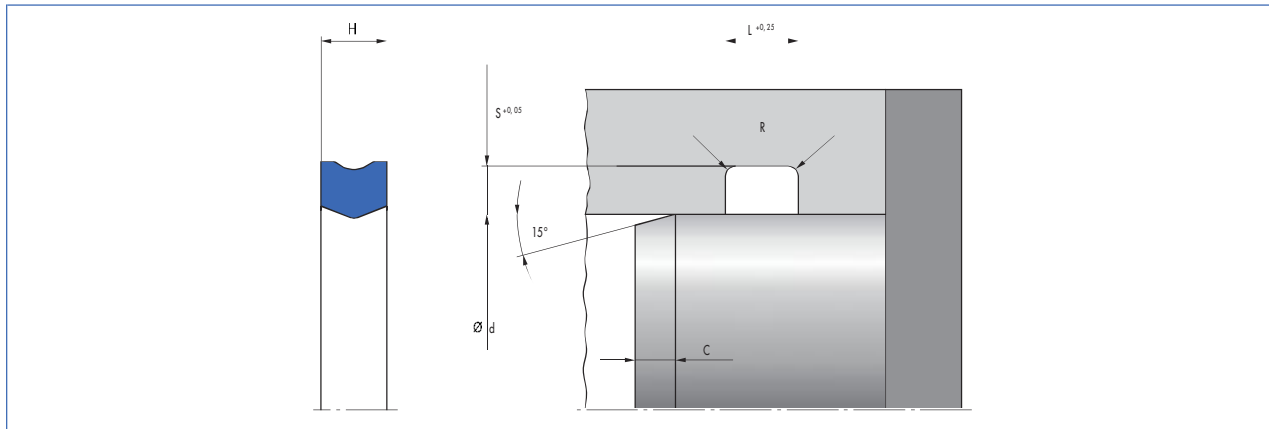


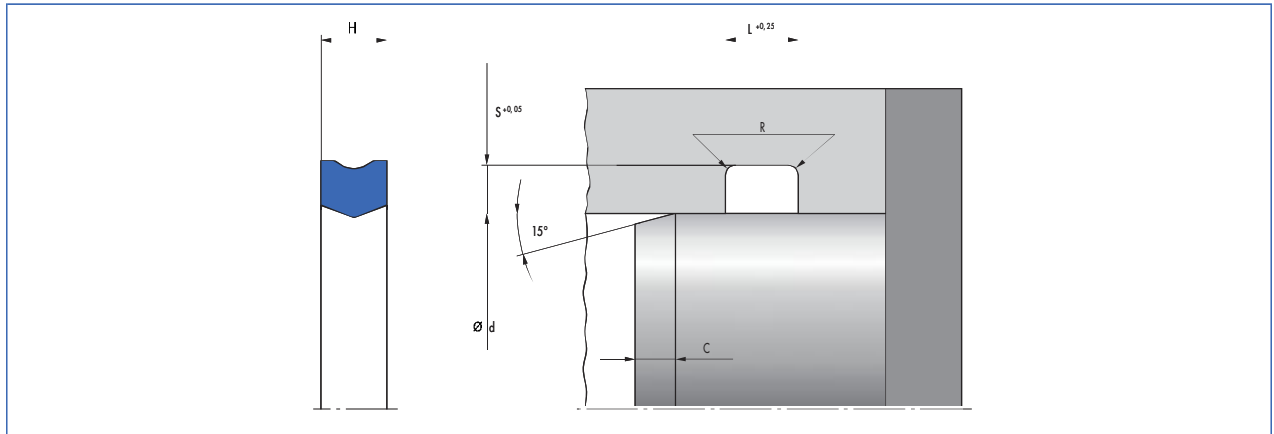
Fig. 3 Cover Seal at 40 MPa operating pressure

Article list



d	D	Profile	H	L	C	ISC O-Ring	Material	Article No.	
16	21	2,5	4,2	5	3	3	95 AU V142	24359080	●
16	22	3	4,3	5	3		95 AU V142	24287685	○
20	24	2	4,1	4,8	2,5	2,5	95 AU V142	49000714	○
25	29,2	2,1	4,1	5	3	2,62	95 AU V142	49014546	○
25	33	4	5,7	6,5	3,5		95 AU V142	24377325	○
30	34	2	4,1	4,8	2,5	2,5	95 AU V142	49000656	○
35	39,5	2,25	3,8	4,5	3	2,62	95 AU V142	24361201	○
40	46	3	2,4	3	3		95 AU V142	24354007	○
50	58	4	5,6	6,4	3,5		95 AU V142	24362417	○
55	60,4	2,7	5,3	6,2	3		95 AU V142	49000660	○
60	65,5	2,8	4,5	5,2	3		95 AU V142	24368756	●
70	75,6	2,8	5,3	6,2	3	3,53	95 AU V142	49004012	○
80	90	5	9,2	10,5	4,5		95 AU V142	49000500	○
90	110	10	10,8	12,3	8		95 AU V142	49018307	○
105	112,8	3,9	5	5,8	3,5		95 AU V142	24354748	○
110	117	3,5	4	4,7	3		95 AU V142	24367583	○
117	123,1	3,05	4,9	5,8	3,5		93 AU V142	24245387	○
120	140	10	10,8	12,3	8		95 AU V142	49018308	○
136	141,9	2,95	4,9	5,8	3,5		95 AU V142	24250882	○
140	145,9	2,95	4,9	5,8	3,5		95 AU V142	49009024	○
149,7	165,5	7,9	11,1	12,7	6,5		95 AU V142	49006190	○
160	168,6	4,3	7,8	9	4	5,33	95 AU V142	24370625	○
170	176,3	3,15	4,9	5,8	3,5		95 AU V142	24250879	○
180	188,6	4,3	7,8	9	4	5,33	95 AU V142	49002910	○
190	201,6	5,8	10,7	12,3	5		94 AU 925	49003461	○
200	208,6	4,3	7,8	9	4		95 AU V142	533208	○
210	221,6	5,8	10,7	12,3	5	6,99	94 AU 925	24379224	○
250	258,6	4,3	7,8	9	4		95 AU V142	49004491	○
270	278,6	4,3	7,8	9	4		94 AU 925	49016834	○
275	286,6	5,8	10,7	12,3	5		94 AU 925	529839	○
280	320	20	17,9	20	15		94 AU 925	49009097	○
300	311,6	5,8	10,7	12,3	5		95 AU V142	49006854	○
320	333,4	6,7	8,6	10	6		95 AU V142	24369684	○
330	341,6	5,8	10,7	12,3	5		94 AU 925	532554	○
360	371,6	5,8	10,7	12,3	5		94 AU 925	49005757	○

● Available from stock ○ On request: Tool is available, delivery at short notice



d	D	Profile	H	L	C	ISC O-Ring	Material	Article No.	
400	411,6	5,8	10,7	12,3	5		94 AU 925	49014554	○
440	451,6	5,8	10,7	12,3	5		94 AU 925	531798	○
540	553,4	6,7	9,3	10,8	6		94 AU 925	49001311	○
790	803,6	6,8	9,2	10,7	6		94 AU 925	527748	○
840	853,6	6,8	9,2	10,7	6		94 AU 925	527749	○
1120	1137	8,5	14,4	16,3	7		94 AU 925	533599	○
1155	1177,4	11,2	12,4	14	9		94 AU 925	24371571	○
1320	1337	8,5	14,4	16,3	7	10	94 AU 925	49001112	○

● Available from stock ○ On request: Tool is available, delivery at short notice